



ΑΓ.ΚΩΝΣΤΑΝΤΙΝΟΥ 11 -- ΠΕΙΡΑΙΑΣ -- 18532 -- ΤΗΛ. 210-4224752, 4223687

Προτεινόμενες απαντήσεις

Ανάπτυξη Εφαρμογών σε Προγραμματιστικό Περιβάλλον

Θέμα Α

A1) 1. Λ 2. Σ 3. Λ 4. Σ 5. Σ

A2) Σχολικό βιβλίο σελ. 65

A3) Σχολικό βιβλίο σελ. 173 – 174

A4)

A. 10 11

B.

$X \leftarrow 0$

$I \leftarrow 1$

ΟΣΟ $I \leq 10$ ΕΠΑΝΑΛΑΒΕ

$X \leftarrow X+1$

$I \leftarrow I+1$

ΤΕΛΟΣ_ΕΠΑΝΑΛΗΨΗΣ

ΓΡΑΨΕ Χ, I

A5)

ΓΙΑ I ΑΠΟ 1 ΜΕΧΡΙ 10

$A[I] \leftarrow I \bmod 2 = 1$

ΤΕΛΟΣ_ΕΠΑΝΑΛΗΨΗΣ

ΘΕΜΑ Β

B1.

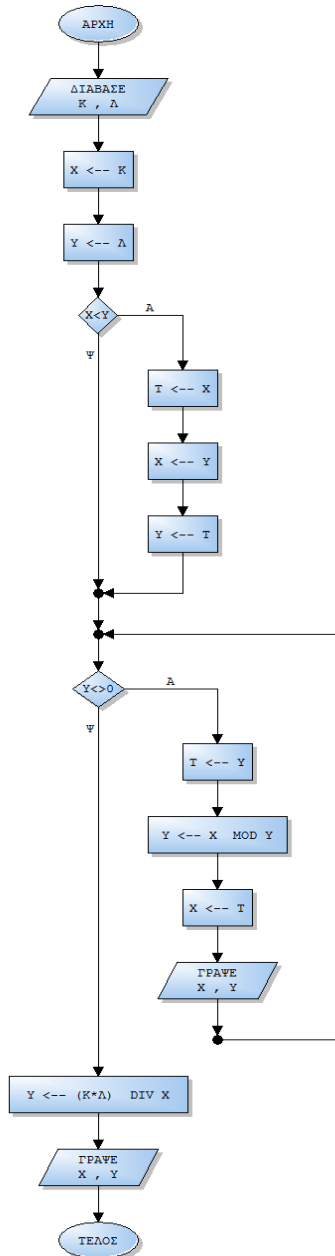
24 16

16 8

8 0

8 120

B2.





ΑΓ.ΚΩΝΣΤΑΝΤΙΝΟΥ 11 -- ΠΕΙΡΑΙΑΣ -- 18532 -- ΤΗΛ. 210-4224752, 4223687

ΘΕΜΑ Γ

ΠΡΟΓΡΑΜΜΑ ΘΕΜΑ_Γ

ΜΕΤΑΒΛΗΤΕΣ

ΠΡΑΓΜΑΤΙΚΕΣ: ΜΑΧ,ΣΑ,ΣΤ,ΤΙΜ,ΤΤ

ΧΑΡΑΚΤΗΡΕΣ: ΕΙΔ,ΚΑΤ

ΑΡΧΗ

ΜΑΧ <-- -1

ΣΑ <-- 0

ΣΤ <-- 0

ΔΙΑΒΑΣΕ ΕΙΔ

ΟΣΟ ΕΙΔ<>' ' ΕΠΑΝΑΛΑΒΕ

ΔΙΑΒΑΣΕ ΤΙΜ

ΑΡΧΗ_ΕΠΑΝΑΛΗΨΗΣ

ΔΙΑΒΑΣΕ ΚΑΤ

ΜΕΧΡΙΣ_ΟΤΟΥ ΚΑΤ='Τ' Η ΚΑΤ='Α'

ΑΝ ΤΙΜ>ΜΑΧ ΤΟΤΕ

ΜΑΧ <-- ΤΙΜ

ΤΕΛΟΣ_ΑΝ

ΑΝ ΚΑΤ = 'Α' ΤΟΤΕ

ΣΑ <-- ΣΑ+ΤΙΜ

ΑΛΛΙΩΣ

ΣΤ <-- ΣΤ+ΤΙΜ

ΤΕΛΟΣ_ΑΝ

ΔΙΑΒΑΣΕ ΕΙΔ

ΤΕΛΟΣ_ΕΠΑΝΑΛΗΨΗΣ

ΓΡΑΨΕ ΜΑΧ

ΑΝ ΣΑ>ΣΤ ΤΟΤΕ

ΓΡΑΨΕ 'ΑΠΟΡΡΥΠΑΝΤΙΚΑ'

ΑΛΛΙΩΣ_ΑΝ ΣΤ>ΣΑ ΤΟΤΕ

ΓΡΑΨΕ 'ΤΡΟΦΙΜΑ'

ΑΛΛΙΩΣ

ΓΡΑΨΕ ' ΚΑΙ ΣΤΙΣ 2 ΚΑΤΗΓΟΡΙΕΣ ΞΟΔΕΨΕ ΤΟ ΙΔΙΟ ΠΟΣΟ'

ΤΕΛΟΣ_ΑΝ

ΤΤ <-- ΣΤ+ΣΑ

ΓΡΑΨΕ ΤΤ

ΤΕΛΟΣ_ΠΡΟΓΡΑΜΜΑΤΟΣ

ΘΕΜΑ Δ

ΠΡΟΓΡΑΜΜΑ ΘΕΜΑ_Δ

ΜΕΤΑΒΛΗΤΕΣ

ΑΚΕΡΑΙΕΣ:Ι,Ι,Θ,Θ1,ΠΛ

ΠΡΑΓΜΑΤΙΚΕΣ:ΒΑΘ[1000,4],Σ[4],ΜΙΝ,ΠΟΣ,ΜΑΧ,ΑΓ[1000]

ΧΑΡΑΚΤΗΡΕΣ: ΜΑΘ[4],ΟΝ[1000]



ΑΓ.ΚΩΝΣΤΑΝΤΙΝΟΥ 11 -- ΠΕΙΡΑΙΑΣ -- 18532 -- ΤΗΛ. 210-4224752, 4223687

ΑΡΧΗ

ΜΑΘ[1] <-- 'ΕΚΘΕΣΗ'
ΜΑΘ[2] <-- 'ΜΑΘΗΜΑΤΙΚΑ'
ΜΑΘ[3] <-- 'ΦΥΣΙΚΗ'
ΜΑΘ[4] <-- 'ΧΗΜΕΙΑ'

ΓΙΑ Ι ΑΠΟ 1 ΜΕΧΡΙ 1000
ΔΙΑΒΑΣΕ ΟΝ[Ι]
ΓΙΑ J ΑΠΟ 1 ΜΕΧΡΙ 4
ΔΙΑΒΑΣΕ ΒΑΘ[Ι, J]
ΤΕΛΟΣ_ΕΠΑΝΑΛΗΨΗΣ
ΤΕΛΟΣ_ΕΠΑΝΑΛΗΨΗΣ

ΓΙΑ J ΑΠΟ 1 ΜΕΧΡΙ 4
Σ[J] <-- 0
ΓΙΑ Ι ΑΠΟ 1 ΜΕΧΡΙ 1000
Σ[J] <-- Σ[J]+ΒΑΘ[Ι, J]
ΤΕΛΟΣ_ΕΠΑΝΑΛΗΨΗΣ
ΤΕΛΟΣ_ΕΠΑΝΑΛΗΨΗΣ

ΜΙΝ <-- Σ[1]
Θ <-- 1
ΓΙΑ J ΑΠΟ 2 ΜΕΧΡΙ 4
ΑΝ Σ[J] < ΜΙΝ ΤΟΤΕ
ΜΙΝ <-- Σ[J]
Θ <-- J
ΤΕΛΟΣ_ΑΝ
ΤΕΛΟΣ_ΕΠΑΝΑΛΗΨΗΣ
ΓΡΑΨΕ ΜΑΘ[J]

ΠΛ <-- 0
ΓΙΑ Ι ΑΠΟ 1 ΜΕΧΡΙ 1000
ΑΝ ΒΑΘ[Ι, 2] >= 50 ΤΟΤΕ
ΠΛ <-- ΠΛ+1
ΤΕΛΟΣ_ΑΝ
ΤΕΛΟΣ_ΕΠΑΝΑΛΗΨΗΣ
ΠΟΣ <-- ΠΛ/1000
ΓΡΑΨΕ ΠΟΣ

ΓΙΑ Ι ΑΠΟ 1 ΜΕΧΡΙ 1000
ΑΓ[Ι] <-- 0
ΓΙΑ J ΑΠΟ 1 ΜΕΧΡΙ 4
ΑΓ[Ι] <-- ΑΓ[Ι]+ΒΑΘ[Ι, J]
ΤΕΛΟΣ_ΕΠΑΝΑΛΗΨΗΣ
ΤΕΛΟΣ_ΕΠΑΝΑΛΗΨΗΣ

ΜΑΧ <-- ΑΓ[1]



ΑΓ.ΚΩΝΣΤΑΝΤΙΝΟΥ 11 -- ΠΕΙΡΑΙΑΣ -- 18532 -- ΤΗΛ. 210-4224752, 4223687

```
Θ1 <-- 1
ΓΙΑ Ι ΑΠΟ 1 ΜΕΧΡΙ 1000
  ΑΝ ΑΓ[Ι]>ΜΑΧ ΤΟΤΕ
    ΜΑΧ <-- ΑΓ[Ι]
  Θ1 <-- Ι
  ΤΕΛΟΣ_ΑΝ
ΤΕΛΟΣ_ΕΠΑΝΑΛΗΨΗΣ
ΓΡΑΨΕ ΟΝ[Θ1]
ΓΙΑ J ΑΠΟ 1 ΜΕΧΡΙ 4
  ΓΡΑΨΕ ΒΑΘ[Θ1,J]
ΤΕΛΟΣ_ΕΠΑΝΑΛΗΨΗΣ
ΤΕΛΟΣ_ΠΡΟΓΡΑΜΜΑΤΟΣ
```

ΟΡΟΣΗΜΟ ΠΕΙΡΑΙΑ